



C-BRIGHT

Лампа для отбеливания зубов

ИНСТРУКЦИЯ



Я, переводчик Буйвидович Василий Фёдорович, подтверждаю достоверность совершенного мною перевода текста документа с английского на русский язык
ИП Буйвидович Василий Фёдорович

A handwritten signature in blue ink, appearing to be "В.Ф.", located below the printed name of the translator.

ОГЛАВЛЕНИЕ

Введение.....	1
Целевое применение / показания к применению.....	1
Противопоказания.....	1
Нежелательные реакции.....	2
Меры предосторожности.....	2
Комплектация.....	3
Установка.....	4
Способ применения.....	8
Выявление и устранение неисправностей.....	11
Уход и техническое обслуживание.....	11
Гарантия.....	12
Техническая спецификация.....	12
Стандартные символы.....	13



Я, переводчик Буйвидович Василий Федорович, подтверждаю достоверность совершенного мною перевода текста документа с английского на русский язык
ИП Буйвидович Василий Федорович

Введение

Поздравляем Вас с покупкой лампы для отбеливания зубов C-Bright. Перед применением оборудования внимательно прочитайте настоящую инструкцию и изучите указания по настройке, использованию и обслуживанию. Храните настоящую инструкцию в доступном месте для обращения к ней в дальнейшем, при работе с Вашей лампой для отбеливания зубов.

Принцип действия

Принцип действия лампы-ускорителя отбеливания зубов C-Bright основан на использовании интенсивного синего света светодиодной лампы на специфической длине волн (между 420 – 490 нм); генерируемый свет активирует отбеливатель зубов, который, в свою очередь, окисляет налет на всей поверхности зуба, проникая глубоко в дентин, что позволяет достигнуть эффективного отбеливания зубов.

Функциональные возможности

- Двойные кронштейны, пантографическое плечо, возможность регулировки под разными углами, обеспечивающая более гибкое управление.
- Уникальный дизайн полукруглой рабочей части, предоставляющий возможность отбеливания одновременно верхнего и нижнего зубного ряда.
- 6 мощных светодиодов с вентиляторным охлаждением.
- Режим фотополимеризации: 10 с и 30 с; режим ускорения отбеливания: 1 – 30 минут.
- 6 уровней интенсивности света, что позволяет использовать еще больше видов отбеливающих гелей.
- На жидкокристаллическом экране отображается вся необходимая информация, управление, что значительно облегчает всю работу.
- Имеется вариант с возможностью крепления на стоматологическую установку.

Целевое применение / показания к применению

Лампа C-Bright является электронным устройством, предназначенным для отбеливания зубов.

Противопоказания

- В случаях, когда пациенту установлен кардиостимулятор (или иное электронное устройство) и такой пациент предупрежден о мерах предосторожности при использовании небольших электрических приборов (например, электробритв, фенов и т.п.), не рекомендуется применять лампу C-Bright.



Я, переводчик Буйвидович Василий Федорович, подтверждаю достоверность совершенного мною перевода текста документа с английского на русский язык
ИП Буйвидович Василий Федорович

- Не применять данное оборудование у лиц, не достигших 16 лет, беременных женщин и у пациентов с такими серьезными заболеваниями полости рта, как:
 - 1) повреждения полости рта;
 - 2) сломанный, выпавший зуб;
 - 3) отсутствие коронки или дефекты резцовых зубов;
 - 4) заболевания пародонта;
 - 5) тяжелые отложения зубного камня.

Нежелательные реакции

Нежелательные реакции не выявлены.

Меры предосторожности

Перед применением пользователь обязан установить пригодность данного оборудования для планируемого использования, пользователь берет на себя все риски и ответственность любого рода в связи с таким использованием.

- Лампа для отбеливания зубов C-Bright должна применяться только надлежащим образом квалифицированными специалистами.
- Производитель освобождается от любого рода ответственности за какие-либо неполадки, повреждения или несчастные случаи с причинением вреда здоровью, произошедшие вследствие неправильного технического обслуживания или ремонта лампы для отбеливания зубов, проведенного лицами, нами не уполномоченными.
- Перед подключением к электросети убедитесь в том, что напряжение сети электропитания соответствует диапазону напряжения, предусмотренному для данного оборудования. Неправильное напряжение приведет к повреждению оборудования и создаст риски для здоровья пациента и/или оператора.
- После установки пользователь обязан, в первую очередь, проверить стабильность работы оборудования.
- Из соображений безопасности мы не рекомендуем использовать лампу C-Bright у пациентов с установленными кардиостимуляторами (или иными электронными устройствами).
- Не допускайте воздействия любых жидкостей на лампу C-Bright.
- Лампа C-Bright подлежит хранению в нормальных условиях температуры (< 70 °C) и влажности окружающей среды.
- Не пользоваться оборудованием в присутствии легковоспламеняющихся веществ.
- Не смотреть на свет лампы без защиты глаз; это вредно для глаз. Во время процедуры пациент обязан надеть защитные очки во избежание вредного воздействия на глаза.
- Ослабьте стопорную гайку и ручной маховик (для ламп напольного типа) перед тем, как отрегулировать положение лампы для отбеливания зубов. В противном случае, срок эксплуатации лампы для отбеливания зубов сократится.



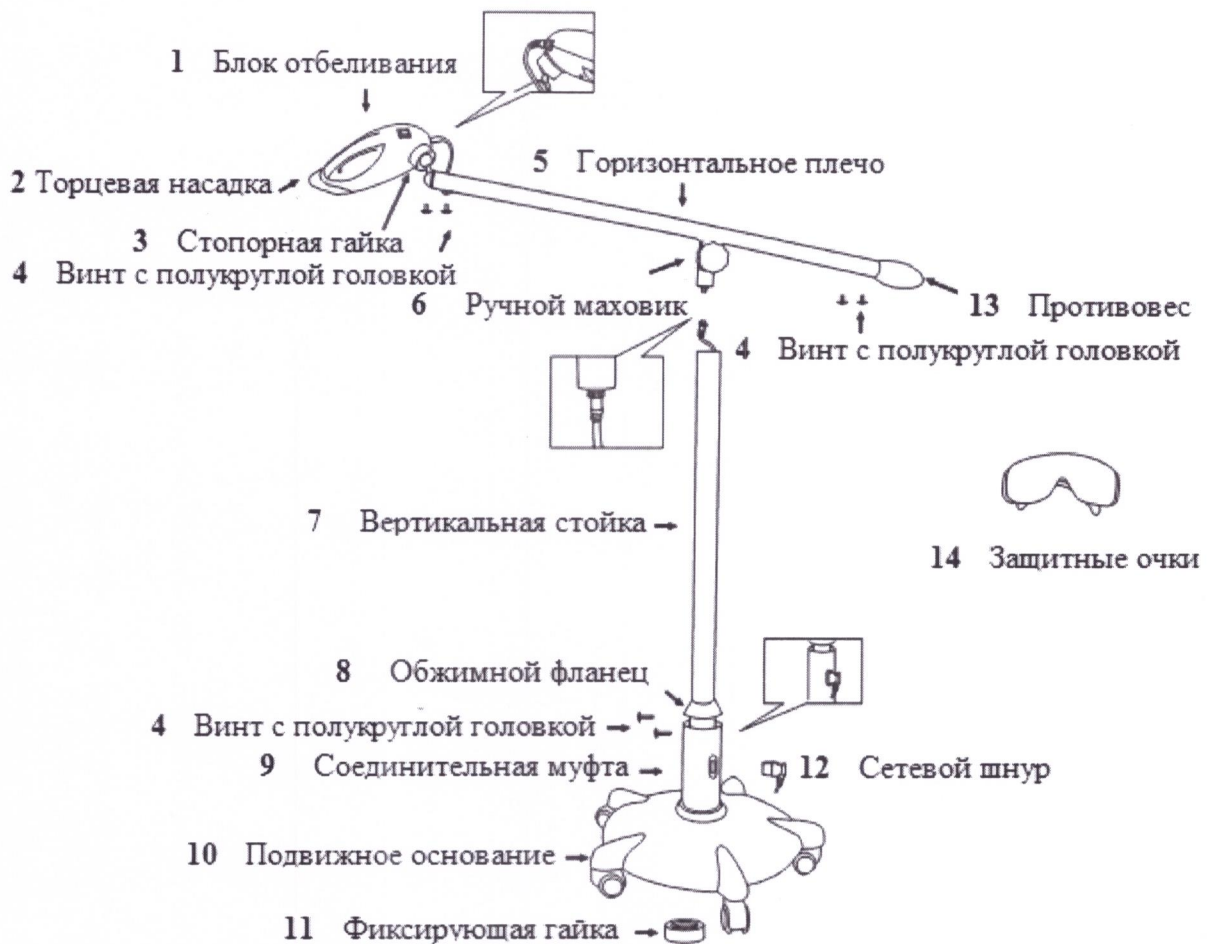
Я, переводчик Буйвидович Василий Федорович, подтверждаю достоверность совершенного мною перевода текста документа с английского на русский язык
ИП Буйвидович Василий Федорович

Комплектация

Перед первым использованием проверьте наличие всех комплектующих и убедитесь в их надлежащем качестве.

C-Bright (напольная модель)

C-Bright (напольная модель)					
1	Блок отбеливания	6	Ручной маховик	11	Фиксирующая гайка
2	Торцевая насадка	7	Вертикальная стойка	12	Сетевой шнур
3	Стопорная гайка	8	Обжимной фланец	13	Противовес
4	Винты с полукруглой головкой	9	Соединительная муфта	14	Защитные очки
5	Горизонтальное плечо	1	Подвижное основание	15	Инструкция
		0			



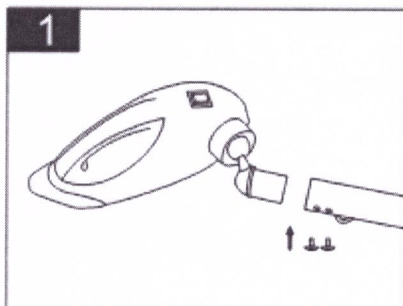
C-Bright b (с креплением на стоматологическую установку)

C-Bright b (с креплением на стоматологическую установку)					
1	Блок отбеливания	5	Части горизонтального плеча	9	Винты с шестигранной головкой
2	Торцевая насадка	6	Пластиковые прокладки	10	Сетевой адаптер
3	Стопорная гайка	7	Полукруглые пластиковые фиксаторы	11	Защитные очки
4	Винты с полукруглой головкой	8	Части фиксирующего кольца	12	Инструкция



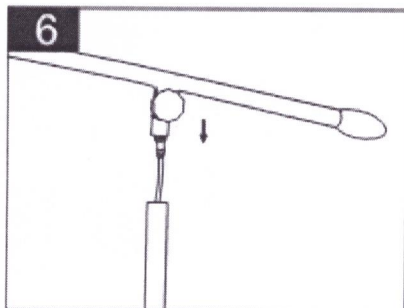
Установка

C-Bright (напольная модель)

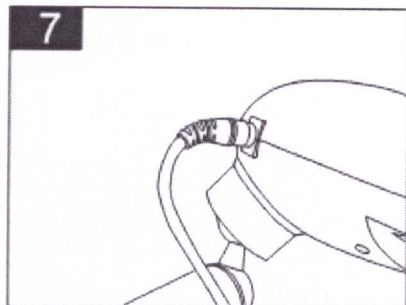


1. Подсоедините блок отбеливания к горизонтальному плечу при помощи двух винтов с полукруглой головкой, которые закручиваются в блок отбеливания; извлеките винты перед сборкой.

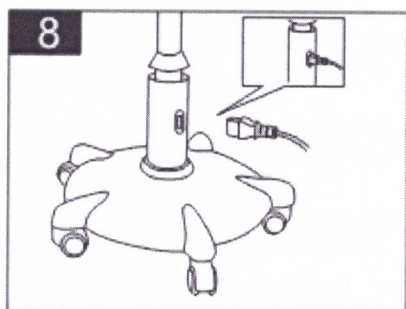




6. Установите горизонтальное плечо на вертикальной стойке и при помощи ручного маховика отрегулируйте положение горизонтального плеча.

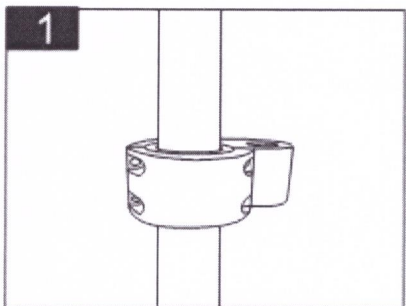


7. Вставьте штекер горизонтального плеча в гнездо блока отбеливания.



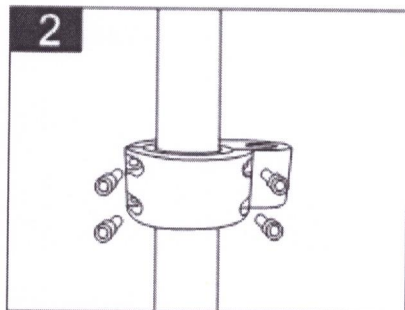
8. Подсоедините сетевой шнур.

C-Bright b

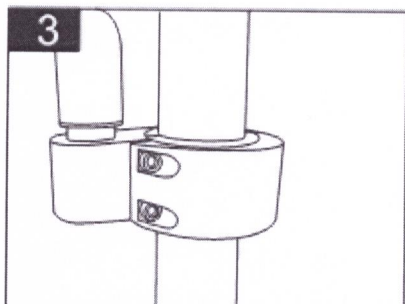


1. Обожмите концевую часть плеча блока отбеливания зубов при помощи двух частей фиксирующего кольца, обязательно установив между ними два полукруглых пластиковых фиксатора.

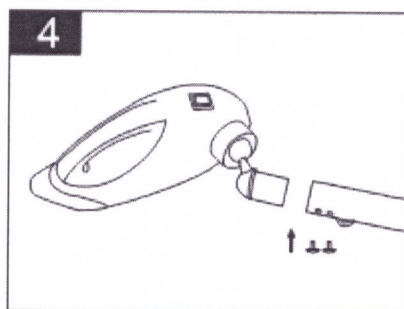




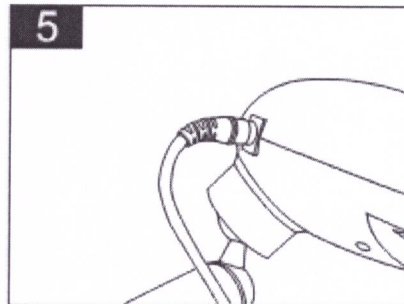
2. Зафиксируйте при помощи 4 винтов с шестигранной головкой, вкрутив их в части фиксирующего кольца; извлеките винты перед сборкой.



3. Вставьте конец части горизонтального плеча в отверстие фиксирующей опоры.

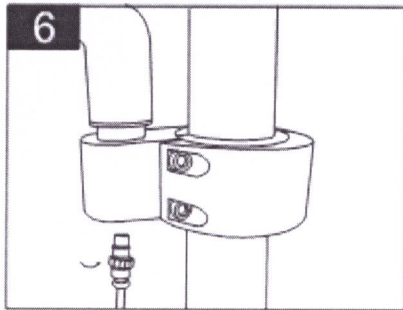


4. Подсоедините блок отбеливания к горизонтальному плечу при помощи двух винтов с полукруглой головкой, которые закручиваются в блок отбеливания; извлеките винты перед сборкой.

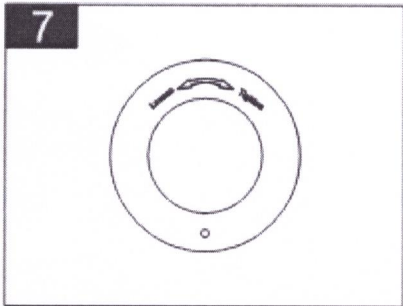


5. Вставьте штекер горизонтального плеча в гнездо блока отбеливания.





6. Подсоедините разъемы адаптера и для фиксации поверните против часовой стрелки.



7. Отрегулируйте положение блока отбеливания и зафиксируйте, повернув стопорную гайку до упора. (Примечание: перед регулировкой положения блока отбеливания убедитесь в том, что стопорная гайка отпущена, в противном случае, сократится срок эксплуатации блока отбеливания зубов.)

Способ применения

Работа с оборудованием

1. Включите электропитание. На экране появится изображение, представленное на Рисунке 1, прибор готов к работе. Звуковой сигнализатор издаст два сигнала.

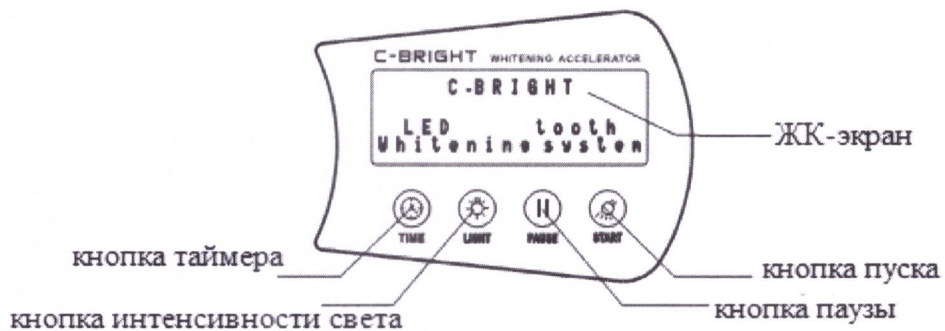


Рисунок 1

2. Нажатием кнопки ВРЕМЯ [TIME] пользователь имеет возможность выбрать соответствующую продолжительность воздействия; диапазон настраиваемых значений: 10 сек., 30 сек., 1 мин., 2 мин., 5 мин., 8 мин., 10 мин., 15 мин., 20 мин., 30 мин.

Примечание: продолжительность воздействия 10 и 30 секунд может задаваться при фотополимеризации с целью отверждения пломбировочных материалов.



3. Пользователь имеет возможность выбрать соответствующую интенсивность освещения нажатием кнопки СВЕТ [LIGHT]; предусмотрены 6 режимов интенсивности освещения: НИЗКАЯ [LOW]; НИЗКАЯ+ [LOW+]; СРЕДНЯЯ [MID]; СРЕДНЯЯ+ [MID+]; ВЫСОКАЯ [HIGH]; ВЫСОКАЯ+ [LOW+].

Примечание: ВЫСОКАЯ+ [HIGH+] ИНТЕНСИВНОСТЬ – это режим полной мощности; ВЫСОКАЯ [HIGH] ИНТЕНСИВНОСТЬ – приблизительно 90 % мощности; СРЕДНЯЯ+ [MID+] ИНТЕНСИВНОСТЬ – приблизительно 80 %; СРЕДНЯЯ [MID] ИНТЕНСИВНОСТЬ – приблизительно 70 %; НИЗКАЯ+ [LOW+] ИНТЕНСИВНОСТЬ – приблизительно 60 %; НИЗКАЯ [LOW] ИНТЕНСИВНОСТЬ – приблизительно 50 %.

4. Для начала работы нажмите кнопку ПУСК [START], появится излучение синего света, и таймер начнет обратный отсчет до «0». В процессе работы звуковой сигнализатор будет уведомлять оператора об истечении каждые пяти минут.
5. Во время работы лампы при нажатии кнопки ПАУЗА [PAUSE] устройство отключается; при повторном нажатии кнопки ПАУЗА [PAUSE] устройство возобновит работу.
6. Во время работы лампы при нажатии кнопки ПУСК [START] устройство выключится и вернется в состояние готовности.
7. По завершении работы сигнализатор издаст три звуковых сигнала, чтобы уведомить оператора об окончании процедуры.
8. Во время процедуры вентилятор будет непрерывно работать. Вентилятор продолжит работать в течение 1 минуты по истечении времени, заданного таймером.

Выполнение процедуры

1. Перед выполнением процедуры стоматолог должен проверить полость рта и опросить пациента.
2. До начала процедуры отбеливания оцените и зарегистрируйте оттенок зубов пациента, также можно сделать фотоснимок, чтобы зафиксировать оттенок зубов пациента до отбеливания.
3. Смешайте небольшое количество чистящего порошка с водой и очистите поверхность зуба. Пациент должен прополоскать рот; перед началом отбеливания убедитесь в том, что поверхность зубов сухая.
4. Убедитесь в том, что пациенту комфортно после установки губного ретрактора.
5. Вставьте абсорбирующие хлопчатобумажные ленты с внутренней стороны щеки, смажьте губы маслом и установите коффердам.
6. Нанесите раббердам на десну слоем толщиной в 2 - 4 мм и опустите дополнительные 0,5 мм под десну. Стоматолог и пациент должны надеть защитные очки. Отрегулируйте положение лампы так, чтобы облучать поверхности зубов вертикально. Включите электропитание и предварительно настройте таймер на 10 секунд или 30 секунд для отверждения раббердама. Включите лампу и убедитесь в том, что раббердам затвердел, что позволит защитить десну.



7. Смешайте перекись водорода и порошок для отбеливания до получения густой пасты (только паста, которая не капает с кисточки, соответствует надлежащей консистенции).
8. Нанесите отбеливающий гель (пасту) слоем толщиной в 2 или 3 мм на 16 или более сухих зубов.
9. Настройте лампу для отбеливания зубов, выбрав соответствующие режимы (параметры таймера и интенсивности света).
10. Предположительная длительность процедуры – 8 или 10 минут. Включите лампу. Устройство автоматически прекратит работу по истечению заданного времени, и трижды раздастся звуковое уведомление сигнализатора. Уберите лампу и удалите остатки геля. В случае необходимости вытрите гель при помощи ватных валиков, ополаскивание ротовой полости не требуется.
11. Повторите этапы 7 – 10 дважды для проведения второго и третьего циклов процедуры.
12. Как правило, 3 цикла терапии дают превосходный результат.
13. По завершении терапии необходимо удалить отбеливающее вещество и промыть полость рта. Затем удалите раббердам и другие изоляционные материалы или устройства. Для очистки пациент должен прополоскать полость рта.
14. После завершения процедуры отбеливания, стоматолог вновь должен оценить полученный оттенок зубов, чтобы определить, в какой степени было выполнено отбеливание. Для регистрации результата процедуры отбеливания необходимо сделать еще один фотоснимок.

Меры предосторожности при терапии:

- 1) Посоветуйте пациенту после лечения в течение 2 - 3 дней воздержаться от употребления напитков и продуктов с «окрашивающим» эффектом (сигареты, черный чай, кофе, вино и т.п.).
- 2) При повышенной чувствительности зубов не рекомендуется употреблять холодные и горячие напитки в течение первых 24 часов после отбеливания.
- 3) Для оптимального проведения рекомендуется каждую процедуру терапии делить на 3 периода (30 минут на лечение).
- 4) Пациент может испытывать боль или дискомфорт, вызванные процедурой или лекарственными средствами. Неприятные ощущения пройдут через один-два дня.



Диапазон применения:

Лампа для отбеливания C-Bright может применяться у любого пациента, желающего отбелить свои зубы, включая тех лиц, у которых образовался налет на зубах из-за курения или таких потребления продуктов, как кофе или чай. Лампа C-Bright также позволяет отбеливать зубы, потемневшие от воздействия тетрациклина или фторидов, либо вследствие наследственного нарушения цвета.

Выявление и устранение неисправностей

В случае возникновения неисправностей попробуйте решить проблему, руководствуясь нижеследующей таблицей. Если неисправность не устранена, обратитесь к своему дилеру для получения дальнейших инструкций и технической помощи.

Неисправность	Причина	Способ устранения
Оборудование не включается	Плохое подсоединение сетевого шнура	Проверьте подсоединение сетевого шнура
	Переключатель электропитания находится в выключенном положении (сзади блока отбеливания)	Включите электропитание
	Отказ адаптера	Обратитесь к своему дилеру
	Отказ блока отбеливания	Обратитесь к своему дилеру
На дисплее отображается «E1»	Перегорел светодиод	Обратитесь к своему дилеру
На дисплее отображается «E2»	Вентилятор заблокирован пылью или грязью	Удалите загрязнение
	Отказ вентилятора	Обратитесь к своему дилеру
На дисплее отображается «E3»	Отказ подачи электропитания	Проверьте электропитание (адаптер)

Уход и техническое обслуживание

В состав данного оборудования не входят части, техническое обслуживание которых должно проводиться пользователем. Техническое обслуживание и ремонт должны выполняться только подготовленным техническим персоналом.

Мы рекомендуем провести чистку и дезинфекцию оборудования перед первым применением.

Допускается чистка блока отбеливания с насадкой этиловым спиртом или нейтральным чистящим средством; запрещается применять чистящие средства, содержащие щелочи или абразивные компоненты.



Гарантия

На лампу для отбеливания C-Bright действует гарантия сроком 12 месяцев от даты покупки. Гарантия не распространяется на оснастку (насадку лампы, защитные очки и т.п.).

Гарантия действительна при соблюдении условий нормальной эксплуатации. Любая модификация или случайное повреждение приведут к аннулированию гарантии.

Мы обязуемся, по своему усмотрению, отремонтировать или заменить бракованное изделие. Настоящая гарантия заменяет все гарантии готовности для продажи или соответствия определенным целям, равно как и все прочие явно выраженные или подразумеваемые гарантии. Мы не признаем ответственность за какие-либо убытки или ущерб, прямые, косвенные или понесенные иным образом, возникшие вследствие использования или неспособности использования продукта, описанного в настоящем документе.

Техническая спецификация

Лампа для отбеливания C-Bright относится к следующей категории изделий медицинского назначения:

- Тип защиты от поражения электрическим током: Класс II.
- Защита от поражения электрическим током: Тип В.
- Прибор непрерывного действия.
- Защита от проникновения влаги: нет.
- Температура окружающей среды: при эксплуатации: +5 °С ~ +40 °С.
при хранении: -10 °С ~ +70 °С.
- Относительная влажность: от 10 % до 90 % (без образования конденсата).






Технические данные:

Источник света:	6 светодиодов высокой мощности
Интенсивность света:	6 уровней интенсивности, максимальное значение > 6000 мВт/см ³ 420 нм – 490 нм
Длина волны:	10 сек., 30 сек., 1 мин., 2 мин., 5 мин., 8 мин., 10 мин., 15 мин.,
Настройки таймера:	20 мин., 30 мин. 100 -240 В АС, 50/60 Гц, 2,5 А
Источник питания:	



Стандартные символы

На маркировку оборудования нанесены нижеследующие стандартные символы:

-  Оборудование Класса II
-  Рабочая часть типа B
-  Внимание! Сверьтесь с сопроводительными документами
-  Постоянный ток
-  Маркировка соответствия требованиям ЕС согласно Директиве MDD93/42/ЕЕС



Я, переводчик Буйвидович Василий Федорович, подтверждаю достоверность совершенного мною перевода текста документа с английского на русский язык
ИП Буйвидович Василий Федорович